

1 2 3 4 5 6

A

A

B

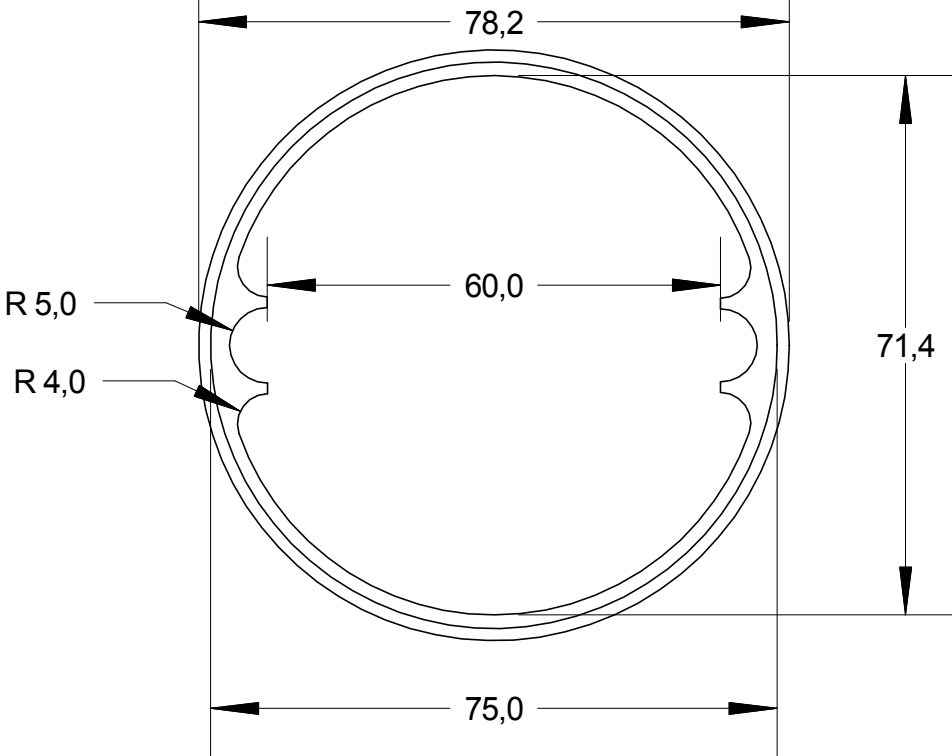
B

C

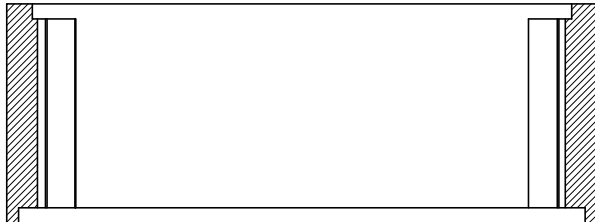
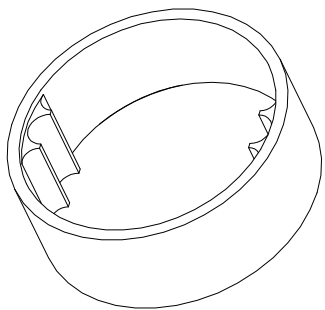
C

D

D



3D Ansicht



Toleranz DIN 7168 mittel	Version 1.0	Blatt 1/1	Datum 04.01.2015	Maßstab 1:1
-----------------------------	----------------	--------------	---------------------	----------------

## Unterbrecherdeckel 1

Material Messing	Zeichnungsnummer RE-AA-015.002.01
---------------------	--------------------------------------

1 2 3 4 5 6