

1

2

3

4

5

6

A

A

B

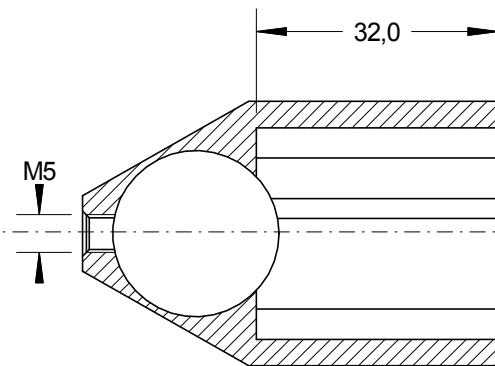
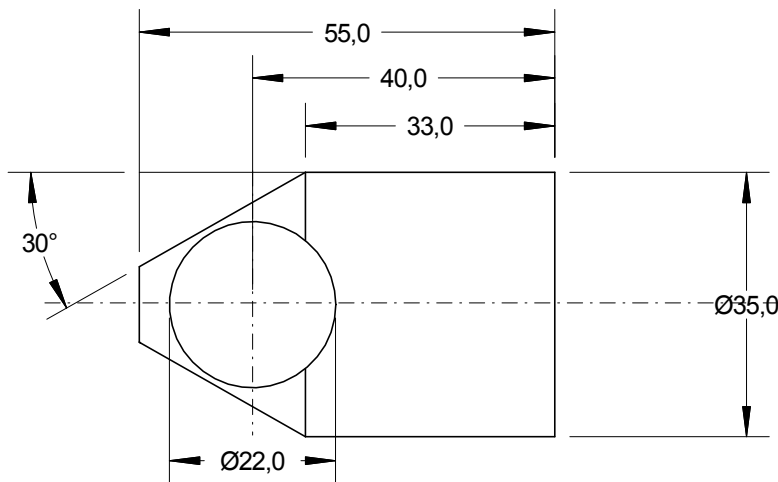
B

C

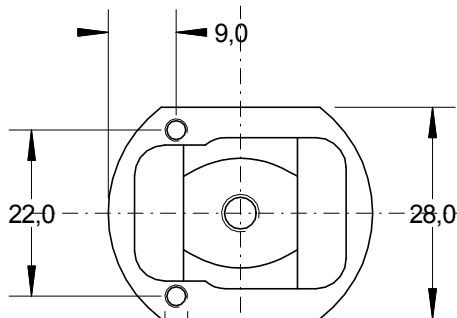
C

D

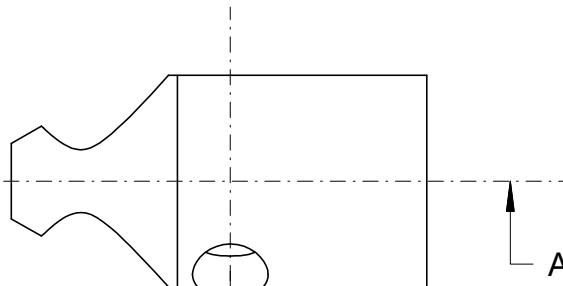
D



Schnitt A

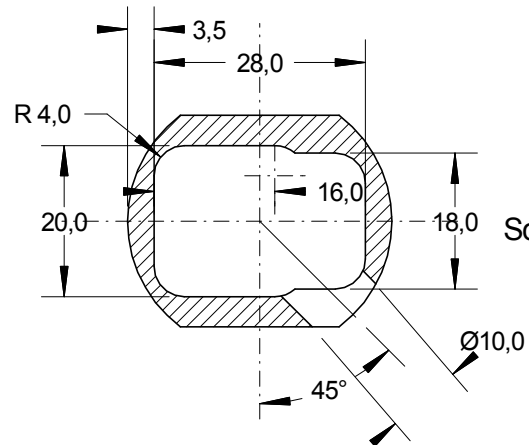


M3 (10 tief)

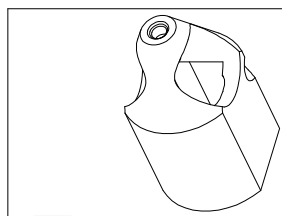


A

B



Schnitt B



Toleranz DIN 7168 mittel	Version 1.0	Blatt 1/1	Datum 06.05.2014	Maßstab 1:1
Gehäuse Blinker/Hupe Schalter				
Material Aluminium			Zeichnungsnummer RE-LP2-014.001.01	

1

2

3

4

5

6